

EJOT® EPPsys DR

Sichere Verbindungslösungen für geschäumte Bauteile

Die EJOT® EPPsys (EPP System) Produktgruppe wurde entwickelt zur Befestigung von Komponenten an geschäumten Bauteilen, insbesondere EPP (Expanded Polypropylen).

EJOT® EPPsys DR

Die EPPsys DR (**D**irektverschraubung / **R**asthaken) vereinigt die Vorteile der EPPsys D mit einer alternativen Möglichkeit der nachträglichen Bauteilbefestigung. Zwei Rasthaken ermöglichen das einfache Befestigen von dünnwandigen Bauteilen.



Vorteile EJOT® EPPsys DR

- Es gelten alle Montageeigenschaften der EPPsys D Schraube
- Einfache, nachträgliche Montage von EPP-Bauteilen an dünnwandigen Bauteilen
- Leichtes und sicheres Verrasten der Anbauteile
- Großer Klemmdickenbereich
- Axialer Toleranzausgleich innerhalb des Klemmdickenbereiches
- Radialer Toleranzausgleich

Technische Daten EJOT® EPPsys DR 15x25

Gewindeaußen-Ø	15 mm
Gewindelänge	25 mm
Kopf-Ø	24,3 mm
Kopfhöhe gesamt	17 mm
Innenantrieb	EJOT TORX® T25
Material	POM
Farbe	schwarz

Anforderungen an Klemmteil

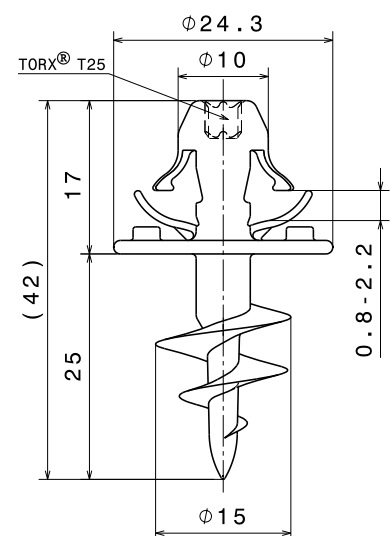
Empf. Loch-Ø	11 +/- 0,1 mm
geringste Klemmdicke	0,8 mm
größte Klemmdicke	2,2 mm

Montagehinweise und Leistungsmerkmale EJOT® EPPsys DR

Schrauberdrehzahl n = 500 1/min

Material		Anziehdrehmoment M_A [Nm]	Eindrehmoment M_e [Nm]	Überdrehmoment M_u [Nm]	axiale Auszugskraft F_A [N]
	[g/l]				
EPP	30	0,55	0,3	0,8	100
EPP	35	0,65	0,4	0,9	120
EPP	40	0,8	0,5	1,1	180
EPP	60	1,2	0,6	1,8	350
EPP	80	1,7	0,7	*	450
EPP	100	1,8	0,8	*	500
EPP	120	1,8	0,9	*	550
EPP	140	1,9	1	*	550
EPP	160	2	1,2	*	600
EPP	180	2	1,4	*	600

* M_u größer 2,7 Nm - Versagen des Innentorx



Mehr Infos zu diesem Thema von Tony Wiegandt, Tel. +49 36252 42-361, Fax 42-328, E-Mail twiegandt@ejot.de